



**PRE-RINSE SINK FAUCETS
ROBINETTERIE DE
PRÉRINÇAGE POUR ÉVIER
LLAVES DE ENJUAGUE
PRELIMINAR**

55C1__3 55P1__3 55T1__3

Write purchase model number here for future reference
Pour référence future, inscrivez ci-dessus le N° de modèle du produit acheté
Escriba el número del modelo comprado aquí para referencia futura

PLEASE LEAVE THIS INSTRUCTION SHEET WITH THE INSTALLED FAUCET

Faceplate: **55C1 and 55T1 series** pre-rinse units come standard with a 1.6 USGPM (6 L/min) @ 60 PSI faceplate. Each unit is also supplied with a 1.2 USGPM (4.5 L/min) Water and Energy Saver Faceplate. **55P1 series** pre-rinse units come standard with a 1.6 USGPM (6 L/min) @ 60 PSI faceplate. To get the 1.2 USGPM (4.5 L/min) Water and Energy Saver Faceplate, order 060922A.

To use the Water and Energy Saver Faceplate: **Remove** the faceplate screw from the spray head. **Remove** existing spray faceplate and **replace** with the Water & Energy Saver Faceplate. **Replace** faceplate screw. **Save** original faceplate for possible future use.

Wall Bracket: (Item No. 20, Part No. 55P1000). **Install Wall Bracket** as close to the **Spring Retainer** (Item No. 21, Part No. 063172A) as possible for maximum support of the **Riser Pipe**. **Delta Commercial** supplies and recommends the installation of the **Wall Bracket** on all **55C1 and 55T1 series Pre-Rinse faucets**.

Spray Head Hook: (Item No. 19, Part No. 060494A). **Install Spray Head Hook** approximately one-half way up the **Riser Pipe**.

Pre-Rinse Spring: (Item No. 22, Part No. 060496A). **Install** correctly as shown on **Pre-Rinse Spring Assembly** drawing.

Thin Wall Installation: (Item No. 25, Part No. 060473A). **Install** as per **Thin Wall installation** drawing.

BEFORE INSTALLING THE SPRAY HEAD AND SPOUT OUTLET

Turn hot and cold supply handles (and add-on faucet handle) to the full open position. Flush out the lines for at least one minute to clean out any construction debris (particles of solder, copper chips, pipe dope, plumber tape, etc.). After flushing, shut-off water at faucet and assemble spray head to hose (and spout outlet to add-on faucet spout).

Maintenance

When performing routine maintenance, do not void your warranty by installing non-genuine parts. Use only authorized parts that carry the Delta genuine parts logo. **Important:** After any maintenance, thoroughly flush the faucet as stated in the installation instructions.

- If faucet leaks from spout outlet or from under handle:
SHUT OFF WATER SUPPLIES. Replace cartridge.
- If faucet exhibits very low flow:
A. Remove and clean spray head (and spout outlet of add-on faucet spout), or
B. SHUT OFF WATER SUPPLIES. Clean cartridge of any debris.

Care Instructions

Your Delta® faucet is designed and engineered in accordance with the highest quality and performance standards. With proper care, it will give you years of trouble free service. Care should be given to the cleaning of this product. Although its finish is extremely durable, it can be damaged by harsh abrasives or polish. To clean, simply wipe gently with a damp cloth and blot dry with a soft towel.

VEUILLEZ LAISSER CETTE FICHE D'INSTRUCTIONS AVEC LA ROBINETTERIE NOUVELLEMENT INSTALLÉE

Plaque de pomme de rinçage : Toutes les robinetteries de prérinçage de la séries **55C1 et 55T1** venez la norme de plaque de pomme de rinçage 1,6 guspm (6 L/min) à 60 psi. Chaque unité est également fournie avec à 1,2 guspm (4,5 L/min) plaque économisant l'eau et l'énergie. Toutes les robinetteries de prérinçage de la **série 55P** venez la norme de plaque de pomme de rinçage 1,6 guspm (6 L/min) à 60 psi. Pour obtenir 1,2 guspm (4,5 L/min) plaque de pomme de rinçage économisant l'eau et l'énergie, ordre 060922A.

Pour utiliser la plaque de pomme de rinçage économisant l'eau et l'énergie : **Retirer** la vis de la plaque existante. **Retirer** la plaque existante et la **remplacer** par la plaque économisant l'eau et l'énergie. **Remplacer** la vis de la plaque. **Conserver** la plaque originale pour usage futur possible.

Support mural : (article n° 20, pièce n° 55P1000). Pour un support maximum de la colonne montante, **installer le support mural** aussi près que possible de la bute (article n° 21, pièce n° 063172A). **Delta Commercial** fourni et recommande l'installation du **Support Mural** sur toutes les **robinetteries de prérinçage de la séries 55C1 et 55T1**.

Crochet pour lance de rinçage : (article n° 19, pièce n° 060494A). **Installer le crochet pour la lance de rinçage** approximativement à la mi-hauteur de la colonne montante.

Ressort de la lame de rinçage : (article n° 22, pièce n° 060496A). **Installer** correctement tel qu'illustré sur le dessin «Ensemble de ressort de la lance de prérinçage».

Installation sur mur mince : (article n° 25, pièce n° 060473A). **Installer** tel que montré sur le dessin «Installation sur mur mince».

AVANT DE PROCÉDER À L'INSTALLATION DE LA TÊTE DE LA LANCE DE PRÉRINÇAGE ET DE LA SORTIE DE BEC

Ouvrir complètement les robinets d'eau chaude et froide (et du robinet «Add-on»). Rincer pour une période e une minute les tuyauteries d'eau, de façon à éliminer les débris de construction (résidu de brasure, fragments de cuivre, pâte à joint, ruban de plomberie, etc.). Après le rinçage, fermer les robinets et raccorder la tête de la lance de rinçage au boyau (et la sortie de bec au bec du robinet «Add-on»).

Entretien

L'utilisation de pièces autres que des pièces d'origine au cours de l'entretien entraîne l'annulation de la garantie. N'utiliser que des pièces autorisées qui portent le logo Delta Genuine Parts. Après un entretien quel qu'il soit, bien purger le robinet conformément aux instructions d'installation.

- Si le robinet fuit par le bec ou par le dessous de la poignée :
COUPEZ L'EAU. Remplacez la cartouche.
- Si le débit du robinet est très faible :
A. Enlever et nettoyer la tête de lance de rinçage (et la sortie de bec du bec de robinet «add-on»), ou
B. COUPEZ L'EAU, puis nettoyez la cartouche.

Instructions de nettoyage

Votre robinet Delta® a été conçu pour satisfaire à des exigences rigoureuses de qualité et de rendement. Il vous donnera entière satisfaction pendant des années pour autant qu'il soit bien entretenu. Nettoyez-le avec soin. Même si son fini est extrêmement durable, il peut être abîmé par des produits fortement abrasifs ou des produits de polissage. Pour le nettoyer, il vous suffit de le frotter doucement avec un chiffon humide et le sécher à l'aide d'un chiffon doux.

POR FAVOR DEJE ESTA HOJA DE INSTRUCCIONES CON LA LLAVE INSTALADA

Chapa de Recubrimiento: Todas las unidades de enjuague preliminar de la **series 55C1 y 55T1** de viene el estándar con a 1.6 US gpm (6 litros/minuto) a 60 PSI chapa de recubrimiento. Cada unidad también se suministra con a 1.2 US gpm (4.5 litros/minuto) chapa de recubrimiento para el rociador que ahorra agua y energía. Todas las unidades de enjuague preliminar de la **serie 55P1** de viene el estándar con a 1.6 US gpm (6 litros/minuto) a 60 PSI chapa de recubrimiento. Para conseguir de chapa de recubrimiento para el rociador que ahorra agua y energía 1.2 US gpm (4.5 litros/minuto), orden 060922A.

Para usar Chapa de Recubrimiento para el rociador que ahorra agua y energía: Quite el Tornillo de Recubrimiento de la Cabeza del rociador. Quite la Chapa de Recubrimiento del rociador existente y **reemplace** con la Chapa de Recubrimiento que ahorra Agua/Energía. **Reemplace** el Tornillo de la Chapa de Recubrimiento. **Guarde** la Chapa de Recubrimiento original para posible uso futuro.

Brazo de Pared: (Item No. 20, Parte No. 55P1000). **Instale el brazo de pared** lo más cerca posible al Resorte de Retención (Item No. 21, Parte No. 063172A) para obtener soporte máximo **del Tubo Montante**. **Delta Commercial** suministra y recomienda la instalación del **Brazo de Pared** en todas las llaves de **Enjuague Preliminar de la series 55C1 y 55T1**.

Gancho para la Cabeza del Rociador: (Item No. 19, Parte No. 060494A). **Instale el Gancho para la cabeza del rociador** aproximadamente a la mitad del **Tubo Montante**.

Resorte para el Enjuague Preliminar: (Item No. 22, Parte No. 060496A). **Instale** correctamente como se muestra en el dibujo del Ensamble del Resorte para el Enjuague Preliminar.

Instalación en Pared Delgada: (Item No. 25, Parte No. 060473A). **Instale** como se ilustra en el dibujo de instalación en Pared Delgada.

ANTES DE INSTALAR LA CABEZA DEL ROCIADOR Y LA BOCA DEL TUBO DE SALIDA

Gire hacia la posición completamente abierta la manijas de suministro de agua caliente y fría, y la manija adicional de la llave. Deje que el agua corra al menos un minuto para limpiar cualquier resto de construcción (partículas de soldaduras, astillas de cobre, compuesto de tubería, cinta para plomero, etc.). Después de dejar correr el agua ciérrela con la llave y ensamble la cabeza del rociador a la manguera y la boca del tubo de salida a la salida de la llave adicional.

Mantenimiento

No anule la garantía instalando en el mantenimiento de rutina partes que no sean genuinas. Use solamente repuestos autorizados que llevan el emblema de los repuestos genuinos Delta. **Importante:** Después de hacer cualquier mantenimiento, deje correr el agua a través de la llave por un minuto, como se indica en las instrucciones para la instalación.

- Si el agua de la llave (grifo) se filtra por el tubo de salida o por debajo de la manija:
CIERRE EL SUMINISTRO DE AGUA. Reemplace el cartucho.
- Si la llave de agua muestra un flujo muy bajo:
A. Quite y limpie la cabeza del rociador (y el canalón de desagüe del canalón del grifo), o
B. CIERRE EL SUMINISTRO DE AGUA. Limpie el cartucho de cualquier tipo de desechos.

Instrucciones Sobre el Cuidado

Su llave Delta® está diseñada y fabricada de acuerdo con las normas de calidad y rendimiento más altas. Con el apropiado cuidado le dará años de servicio sin problemas. Tenga cuidado al hacer la limpieza de este producto. Aunque su acabado es extremadamente resistente puede ser dañado por abrasivos o pulimentos ásperos. Para limpiarla simplemente frote con un paño húmedo y séquelo con una toalla suave.

PRE-RINSE SINK FAUCETS

#	PART #	DESCRIPTION	#	PART #	DESCRIPTION
1a	060599A	3" Hooded Lever Handle with Screw, Red & Blue Index & Alignment Insert	12	063106A	Integral Check Structure Complete
1b	060544A	Alignment Insert (12 ea/pkg)	13	063055A	Riser Pipe Adaptor (for deckmount)
2	060022A	Handle Screws, Index Kit (includes short handle screws, red & blue index washers)	14	060059A	O-Rings
	060441A	No. 3 Scrulox 8 Driver Bit	15	063171A	Check Tail Assembly
3	063000A	RH CP Brass Cer-Teck® Structure with Renewable Seat (55C1)	16	060030A	Plastic Check Tails & O-Rings
	063001A	LH CP Brass Cer-Teck® Structure with Renewable Seat (55C1)	17	063084A	Riser Pipe Adaptor
4	063101A	RH CP Brass Tuf-Teck® Structure with Renewable Seat (55P1/55T1)	18	063086A	Swing Spout Adaptor
	063102A	LH CP Brass Tuf-Teck® Structure with Renewable Seat (55P1/55T1)	19	060494A	Spray Head Hook & Screw
5	063002A	Structure Repair Kit (includes seat washers & screws, stem & capnut O-rings, capnut fibre washers & renewable seats) (55P1/55T1)	20	55P1000	Wall Bracket Complete
	060139A	Seat Washer Package (6/pkg) (55P1/55T1)	21	063172A	Spring Retainer
	063013A	Renewable Seat Package (12/pkg) (55P1/55T1)	22	060496A	Pre-Rinse Spring Only
6	060026A	Riser Pipe Repair Kit (includes retaining rings, O-rings, swivel & rigid collars and spout nut)	23	063173A	Hose Assembly & Insulated Grip
7	063033A	Riser Pipe Adaptor (for wallmount)	24	063174A	Spray Head & Hold Open Ring - 1.6 USGPM (6 L/min)
8	060469A	Fibre Gasket (12/pkg)		060922A	Replacement Faceplates - 1.2, 1.6 & 3.3 USGPM (4.6, 6 & 12.5 L/min) (1 of each)
9	063105A	Pair of 10" Offset Shanks & Washers		063175A	Spray Valve Repair Kit (includes cartridge, 1.6 USGPM (6 L/min) sprayface, screw, bumper, plastic spacer)
10	060466A	Wall Flange & Set Screw	25	060473A	Thin Wall Installation Kit
11	060465A	Shank Rubber Washer (12/pkg)	26	060436A	Mounting Hardware

ROBINETTERIE DE PRÉRIÑÇAGE POUR ÉVIER

#	N° PIECE	DESCRIPTION	#	N° PIECE	DESCRIPTION
1a	060599A	Manette à volant couronnée de 3 po avec vis, rondelles d'indication rouge et bleu et pièce d'alignement	10	060466A	Rosace murale avec vis de pression
1b	060544A	Pièce d'alignement (12 chacun/pqt)	11	060465A	Rondelle de caoutchouc pour raccord d'accouplement (12/pqt)
2	060022A	Vis de manette, trousse d'identification (comprend vis de manette courtes, rondelles d'ind. rouge et bleu)	12	063106A	Cartouche de robinet d'arrêt à clapet blocable incorporé complète
	060441A	Embout de tournevis Scrulox 8 n°3	13	063055A	Adaptateur de colonne montante (pour installation au comptoir)
3	063000A	Cartouche d'obturation main droite en laiton chromé Cer-Teck® avec siège remplaçable (55C1)	14	060059A	Joints toriques
	063001A	Cartouche d'obturation main gauche en laiton chromé Cer-Teck® avec siège remplaçable (55C1)	15	063171A	Ensemble de mamelons de raccordement à clapets incorporés
4	063101A	Cartouche d'obturation main droite en laiton chromé Tuf-Teck® avec siège remplaçable (55P1/55T1)	16	060030A	Clapets en plastique et joints toriques
	063102A	Cartouche d'obturation main gauche en laiton chromé Tuf-Teck® avec siège remplaçable (55P1/55T1)	17	063084A	Adaptateur de colonne montante
5	063002A	Trousse de pièces pour cartouche d'obturation (comprend: rondelles de siège et vis, joints toriques de tige et d'écrou-capuchon, rondelles en fibre pour écrou-capuchon et sièges remplaçables) (55P1/55T1)	18	063086A	Adaptateur de bec orientable
	060139A	Emballage de rondelle de siège (6/pqt) (55P1/55T1)	19	060494A	Crochet et vis pour lance de rinçage
	063013A	Emballage de siège remplaçable (12/pqt) (55P1/55T1)	20	55P1000	Support mural complet
6	060026A	Trousse de pièces de réparation pour colonne montante (comprend : anneaux de retenue, joints toriques, bagues pour installation orientable ou fixe, écrou d'accouplement)	21	063172A	Butée de ressort
7	063033A	Adaptateur de colonne montante (pour installation au mur)	22	060496A	Ressort du boyau de la lance de prérinçage seulement
8	060469A	Rondelle de fibre	23	063173A	Ensemble de boyau et poignée isolée
9	063105A	Paire de raccords d'accouplement désaxés avec rondelles pour pose à 10° d'entraxe	24	063174A	Tête de lance de rinçage et anneau de maintien en position ouverte - 1.6 guspm (6 L/min)
				060922A	Plaques de remplacement - 1,2, 1,6 et 3,3 guspm (4,5, 6 et 12,5 L/min) (1 de chacun)
				063175A	Trousse de réparation de la vanne de rinçage (avec cartouche, 1,6 guspm (6 L/min) pièce perforée, vis, tampon, espaceur en plastique)
			25	060473A	Trousse d'installation pour mur mince
			26	060436A	Pièces de montage



LLAVES DE ENJUAGUE PRELIMINAR

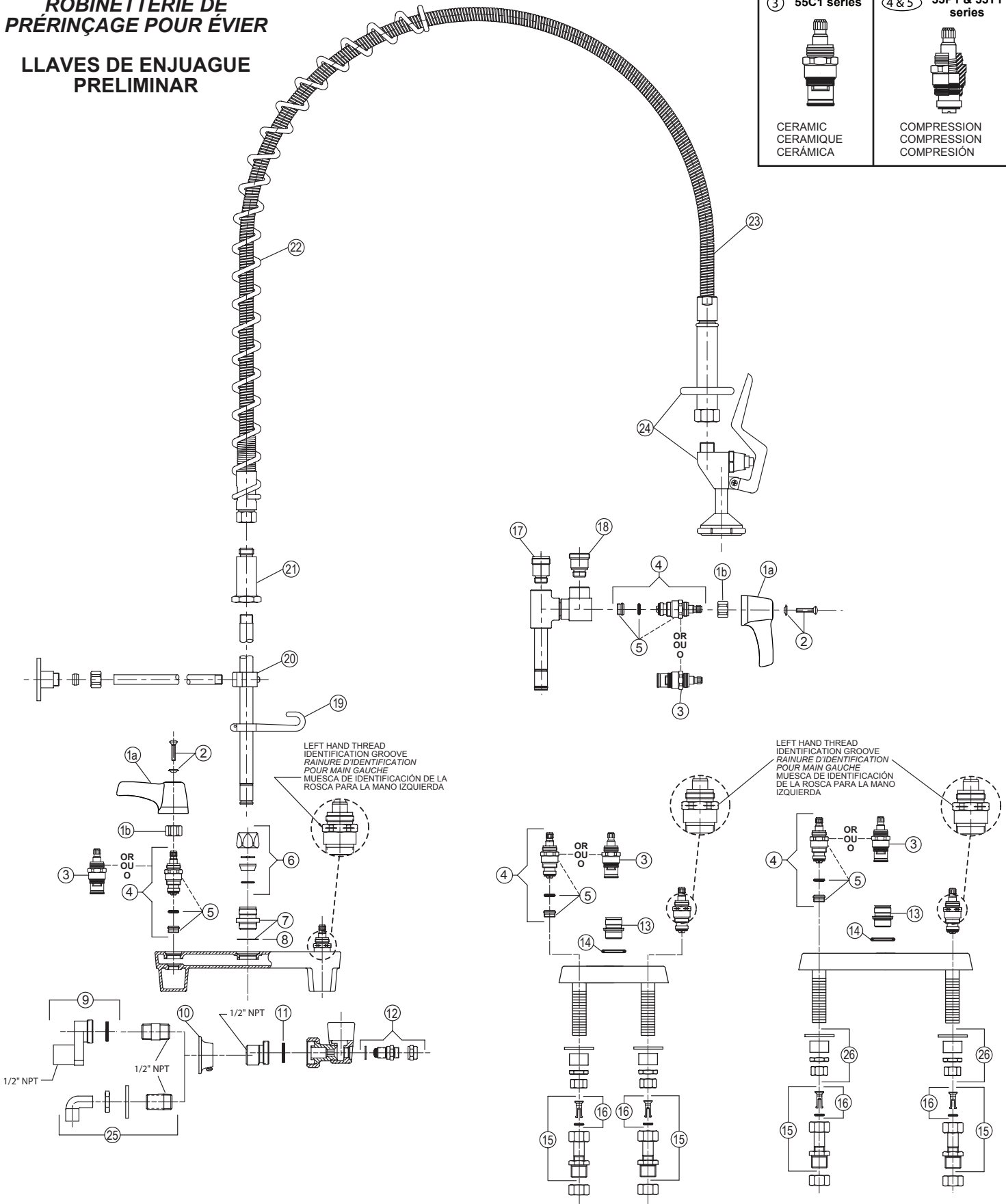
#	PARTE #	DESCRIPCIÓN	#	PARTE #	DESCRIPCIÓN
1a	060599A	Manija de palanca cubierta con tornillo de 3", indicativo rojo y azul e inserción de alineación	10	060466A	Brida de pared y tornillos de ajuste
1b	060544A	Inserción de Alineación (12 cada uno/pqt)	11	060465A	Arandela de goma de espigas (12/pqt)
2	060022A	Tornillos para las manijas, juego de indicadores (incluye tornillos cortos para manijas, arandelas indicadores rojas y azules)	12	063106A	Paro de contra-flujo caliente/frío estructural integral completo
	060441A	Destornillador 8 Scrulox #3	13	063055A	Adaptador de Conducto Ascendente (para cubierta)
3	063000A	Estructure de Bronce Cer-Teck® derecha RH CP con asiento renovable (55C1)	14	060059A	Anillos "O"
	063001A	Estructure de Bronce Cer-Teck® izquierda LH CP con asiento renovable (55C1)	15	063171A	Ensamble del tubo de cola con control contra-flujo
4	063101A	Estructure de Bronce Tuf-Teck® derecha RH CP con asiento renovable (55P1/55T1)	16	060030A	Tubos de cola de plástico con control contra-flujo y anillos "O"
	063102A	Estructure de Bronce Tuf-Teck® izquierda LH CP con asiento renovable (55P1/55T1)	17	063084A	Adaptador del tubo montante
5	063002A	Equipo de repuesto para la estructura (incluye asientos para las arandelas de asiento y tornillos, espiga y anillos "O" de tapa arandelas de tapa de fibra y asientos renovables (55P1/55T1)	18	063086A	Adaptador para el tubo giratorio de salida de agua
	060139A	Paquete de arandelas de asiento (6/pqt) (55P1/55T1)	19	060494A	Gancho para el rociador y tornillo
	063013A	Paquete de asientos renovables (12/pqt) (55P1/55T1)	20	55P1000	Soporte completo de para la pared
6	060026A	Equipo de reparación del tubo montante (incluye aros de retención, anillos "O", collares giratorios y rígidos, y tuerca para el tubo de salida)	21	063172A	Resorte de retenedor
7	063033A	Adaptador de Conducto Ascendente (para la pared)	22	060496A	Resorte para el enjuague preliminar solamente
8	060469A	Empaque de fibra	23	063173A	Ensamble de la manguera y mango aislado
9	063105A	Par de vástagos descentrados de 10" y arandelas	24	063174A	Cabeza del rociador y anillo para mantener abierta la válvula - 1.6 usgpm (6 litros/minuto)
			060922A	Chapa de Recubrimientos del reemplazo - 1.2, 1.6 y 3.3 usgpm (4.5, 6 y 12.5 litros/minuto) (1 de cada uno)	
			063175A	Caja de Herramienta para Válvula del Rociador (incluye cartucho, 1.6 usgpm (6 litros/minuto) frontal del rociador, tornillo, protector, espaciador plástico)	
			25	060473A	Equipo de instalación para paredes delgadas
			26	060436A	Equipo de Montaje

PRE-RINSE SINK FAUCETS

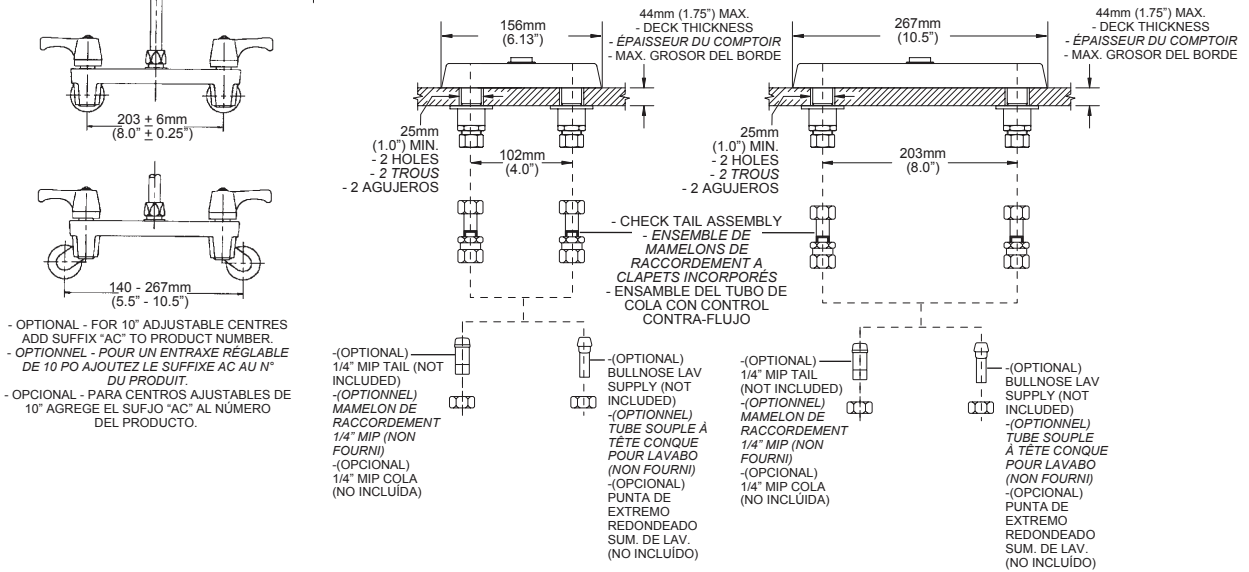
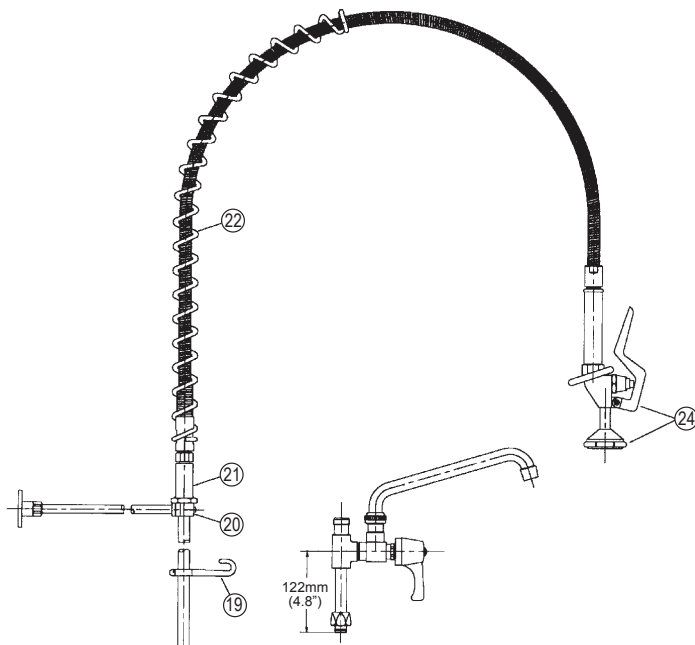
ROBINETTERIE DE PRÉRINÇAGE POUR ÉVIER

LLAVES DE ENJUAGUE PRELIMINAR

<p>③ 55C1 series</p>  <p>CERAMIC CERAMIQUE CERÁMICA</p>	<p>④ & ⑤ 55P1 & 55T1 series</p>  <p>COMPRESSION COMPRESSION COMPRESIÓN</p>
--	---



PRE-RINSE SINK FAUCETS
ROBINETTERIE DE PRÉRINÇAGE POUR ÉVIER
LLAVES EN ENJUAGUE PRELIMINAR



- OPTIONAL - FOR 10" ADJUSTABLE CENTRES ADD SUFFIX "AC" TO PRODUCT NUMBER.
 - OPTIONNEL - POUR UN ENTRAXE RÉGLABLE DE 10 PO AJOUTEZ LE SUFFIXE AC AU N° DU PRODUIT.
 - OPCIONAL - PARA CENTROS AJUSTABLES DE 10" AGREGUE EL SUFJO "AC" AL NÚMERO DEL PRODUCTO.

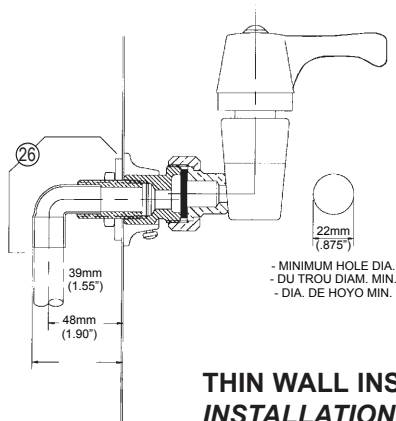
-(OPTIONAL) 1/4" MIP TAIL (NOT INCLUDED)
 - (OPTIONNEL) MAMELON DE RACCORDEMENT 1/4" MIP (NON FOURNI)
 - (OPCIONAL) 1/4" MIP COLA (NO INCLUIDA)

-(OPTIONAL) BULLNOSE LAV SUPPLY (NOT INCLUDED)
 - (OPTIONNEL) TUBE SOUPLE À TÊTE CONQUE POUR LAVABO (NON FOURNI)
 - (OPCIONAL) PUNTA DE EXTREMO REDONDEADO SUM. DE LAV. (NO INCLUIDO)

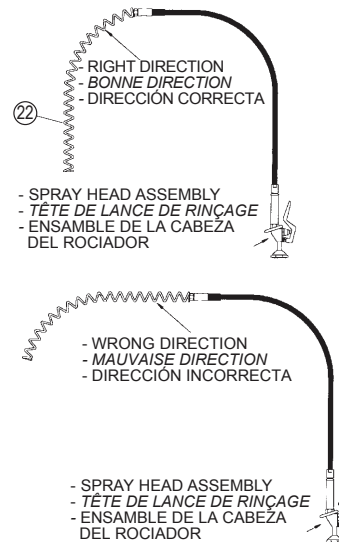
-(OPTIONAL) 1/4" MIP TAIL (NOT INCLUDED)
 - (OPTIONNEL) MAMELON DE RACCORDEMENT 1/4" MIP (NON FOURNI)
 - (OPCIONAL) 1/4" MIP COLA (NO INCLUIDA)

-(OPTIONAL) BULLNOSE LAV SUPPLY (NOT INCLUDED)
 - (OPTIONNEL) TUBE SOUPLE À TÊTE CONQUE POUR LAVABO (NON FOURNI)
 - (OPCIONAL) PUNTA DE EXTREMO REDONDEADO SUM. DE LAV. (NO INCLUIDO)

PRE-RINSE SPRING ASSEMBLY
ENSEMBLE DE RESSORT DE LA LANCE DE PRÉRINÇAGE
ENSAMBLE DEL RESORTE DE LA LLAVE DE ENJUAGUE PRELIMINAR



THIN WALL INSTALLATION
INSTALLATION SUR MUR MINCE
INSTALACIÓN EN PARED DELGADA



Delta Commercial Faucet Limited Warranty

All parts of the Delta® HDF® and TECK® faucets are warranted to the original consumer purchaser to be free from defects in material, finish and workmanship for a period of five (5) years unless otherwise specifically stated in the catalogue and price book. This warranty is made to the original consumer purchaser and shall be effective from date of purchase as shown on purchaser's receipt.

Delta will, at its option, repair or replace, FREE OF CHARGE, during the warranty period, any part which proves defective in material or workmanship under normal installation, use and water and service conditions. If Delta Faucet concludes that the returned part was manufactured by Delta Faucet and is, in fact, defective, then Delta Faucet will honour the warranty stated herein. Replacement parts can be obtained from your local dealer or distributor listed in the telephone directory or by returning the part along with the purchaser's receipt to our factory, TRANSPORTATION CHARGES PREPAID, at the address listed. THIS WARRANTY IS THE ONLY EXPRESS WARRANTY MADE BY DELTA. ANY CLAIMS MADE UNDER THIS WARRANTY MUST BE MADE DURING THE FIVE YEAR PERIOD REFERRED TO ABOVE. ANY IMPLIED WARRANTIES, INCLUDING THE IMPLIED WARRANTY OF MERCHANTABILITY OF FITNESS FOR A PARTICULAR PURPOSE, ARE LIMITED IN DURATION TO THE DURATION OF THIS WARRANTY. LABOUR CHARGES AND/OR DAMAGE INCURRED IN INSTALLATION, REPAIR OR REPLACEMENT AS WELL AS INCIDENTAL AND CONSEQUENTIAL, SPECIAL, INDIRECT OR PUNITIVE DAMAGES CONNECTED THEREWITH ARE EXCLUDED AND WILL NOT BE PAID BY DELTA FAUCET.

Some states do not allow limitations on how long an implied warranty lasts, or the exclusion or limitation of incidental or consequential damages, so the above limitations or exclusions may not apply to you. This warranty gives you specific legal rights, and you may also have other rights which vary from state to state.

This warranty is for commercial products only from Delta Faucet Company and Delta Faucet Canada (a division of Masco Canada Limited) and is void for any damage to this faucet due to misuse, abuse, neglect, accident, improper installation, any use in violation of instructions furnished by Delta Faucet or any use of replacement parts other than genuine Delta parts.

Garantie Limitée Delta Commercial

Toutes les pièces des robinets de marque Delta® HDF® et TECK® sont garanties contre tout défaut de matériel, de finition et de main-d'oeuvre pour une période de cinq (5) ans, sauf indication contraire stipulée dans le catalogue et la liste des prix. Cette garantie est offerte à l'acheteur original et entre en vigueur à compter de la date d'achat indiquée sur la preuve d'achat.

Delta procédera, à son entière discrétion, à la réparation ou au remplacement, SANS FRAIS, durant la période de garantie, de toute pièce qui présente un défaut de matériel ou de main-d'oeuvre dans des conditions d'installation, d'usure, d'eau et de service normales. Si Delta Faucet détermine que la pièce retournée a été fabriquée par Delta Faucet et qu'en effet, cette pièce défectueuse, Delta Faucet respectera alors la garantie mentionnée ci-dessous. Les pièces de rechange peuvent être obtenues chez votre marchand local ou le distributeur inscrit dans votre annuaire téléphonique, ou en retournant la pièce ainsi que la preuve d'achat à notre usine, FRAIS DE TRANSPORT PRÉPAYÉS, à l'adresse indiquée. CETTE GARANTIE EST LA SEULE GARANTIE EXPRESSE FAITE PAR DELTA.

TOUTE RÉCLAMATION FAITE EN VERTU DE CETTE GARANTIE DOIT ÊTRE PRÉSENTÉE DURANT LA PÉRIODE DE CINQ ANS MENTIONNÉE CI-DESSUS. TOUTE GARANTIE IMPLICITE, Y COMPRIS LA GARANTIE IMPLICITE DE VALEUR COMMERCIALE D'ADÉQUATION POUR UN USAGE PARTICULIER, EST LIMITÉE DANS LE TEMPS À LA DURÉE DE LA PRÉSENTE GARANTIE.

LES FRAIS DE MAIN-D'OEUVRE ET/OU LES DOMMAGES ENCOURUS DURANT L'INSTALLATION, LA RÉPARATION OU LE REMPLACEMENT AINSI QUE LES DOMMAGES ACCIDENTELS ET CONSÉCUTIFS, SPÉCIAUX, INDIRECTS OU PUNITIFS QUI SONT RELIÉS SONT EXCLUS ET NE SERONT PAS PAYÉS PAR DELTA FAUCET.

Certains états ne permettent pas la limitation de la durée de la garantie implicite, ou l'exclusion ou la limitation des dommages accidentels ou consécutifs, et par conséquent, les limitations ou les exclusions stipulées ci-dessus peuvent ne pas s'appliquer dans votre cas. Cette garantie vous accorde certains droits reconnus par la loi et vous pouvez aussi avoir d'autres droits qui varient d'un état à l'autre.

Cette garantie s'applique seulement aux produits commerciaux de Delta Faucet Company et Delta Faucet Canada (une filiale de Masco Canada Limited) et est nulle de plein droit pour tout dommage causé à ce robinet en raison d'une mauvaise utilisation, d'abus, de négligence, d'accident, de mauvaise installation, pour tout usage en contravention des directives fournies par Delta Faucet ou pour tout usage de pièces de rechange autres que des pièces originales Delta.

Garantía Limitada de las Llaves de Agua Comerciales Delta

Todas las piezas de las llaves de agua (grifos) Delta® HDF®, TECK® están garantizadas al comprador consumidor original de estar libres de defectos de material, acabado y fabricación por un periodo de cinco (5) años a menos que sea establecido específicamente de otra manera en el catálogo o libro de precios. Esta garantía se le otorga al comprador consumidor original y será efectiva desde la fecha de compra indicada en el recibo del comprador.

Delta, a su opción, reparará o reemplazará, GRATUITAMENTE, durante el periodo de garantía, cualquier pieza que resulte defectuosa en material o fabricación bajo instalación, uso, agua y condiciones de servicio normales. Si Delta Faucet concluye que la pieza devuelta fue fabricada por Delta Faucet y es, de hecho, defectuosa, entonces Delta Faucet honrará la garantía establecida en este documento.

Las piezas de reemplazo se pueden obtener de su tienda o distribuidor local listado en la guía telefónica o devolviendo la pieza junto con el recibo de compra a nuestra fábrica, CON LOS GASTOS DE ENVÍO PRE-PAGADOS, a la dirección indicada. ESTA GARANTÍA ES LA ÚNICA GARANTÍA EXPRESA HECHA POR DELTA. CUALQUIER RECLAMO HECHO BAJO ESTA GARANTÍA DEBE SER HECHO DURANTE EL PERÍODO DE CINCO AÑOS ARRIBA MENCIONADO. CUALQUIER GARANTÍA IMPLÍCITA, INCLUYENDO LA GARANTÍA IMPLÍCITA DE COMERCIABILIDAD DE EMPLEO PARA UN PROPÓSITO PARTICULAR, TIENE UNA DURACIÓN LIMITADA A LA DURACIÓN DE ESTA GARANTÍA. LOS CARGOS DE MANO DE OBRA Y/O DAÑO INCURRIDO DURANTE LA INSTALACIÓN, REPARACIÓN O REEMPLAZO, COMO TAMBIÉN DAÑOS INCIDENTALES O RESULTANTES, ESPECIALES, INDIRECTOS O PUNITIVOS RELACIONADOS CON LO MENCIONADO, QUEDAN EXCLUIDOS Y NO SERÁN CUBIERTOS POR DELTA FAUCET.

Algunos estados no permiten limitaciones de la duración de una garantía implícita, o la exclusión o limitación de daños incidentales o consecuentes, de manera que las limitaciones o exclusiones arriba mencionadas puedan no aplicarse en su caso. Esta garantía le otorga derechos legales específicos, y usted también puede tener otros derechos que varían de estado a estado.

Esta garantía es solo para productos comerciales de Delta Faucet Company y Delta Faucet Canada (una división de Masco Canada Limited), y queda anulada por cualquier daño ocasionado a esta llave de agua resultante del mal uso, abuso, descuido, accidente, instalación incorrecta, cualquier uso en violación de las instrucciones proporcionadas por Delta Faucet o el uso de cualquier parte de repuesto que no sea una parte genuina de Delta.

Delta Faucet Canada, a division of Masco Canada Limited
350 South Edgeware Road, St. Thomas, Ontario, N5P 4L1
1-800-567-3300 (English) 1-800-265-9245 (French)

Delta Faucet Company
Box 40980, 55 East 111th St., Indianapolis, IN, U.S.A. 46280
(317) 848-1812

For further technical assistance, call Delta Commercial Technical Service at 1-800-387-8277.

Pour obtenir de l'assistance technique, appelez le Service Technique de Delta Commercial au 1-800-387-8277.

Por la asistencia técnica adicional, llame al servicio técnico de Delta Comercial al 1-800-387-8277.