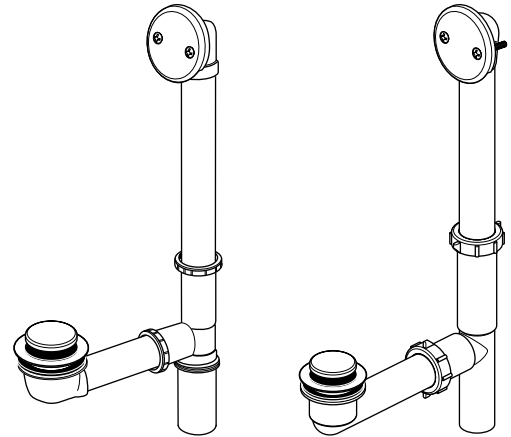




107427

**COMPLETE BATH WASTES
DESAGÜES COMPLETOS
PARA BAÑOS
RENOIS POUR BAIGNOIRE
COMPLETS**

Models/Modelos/Modèles
RP293, RP393 & RP693
Series/Series/Seria

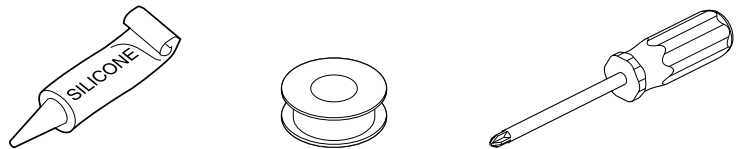


Write purchased model number here.
Escriba aquí el número del modelo comprado.
Inscrivez le numéro de modèle ici.

For easy installation of your Delta bath waste you will need:

- To **READ ALL** the instructions completely before beginning.
- To **READ ALL** warnings, care, and maintenance information.

**You may need/Usted puede necesitar/
Articles dont vous pouvez avoir besoin:**

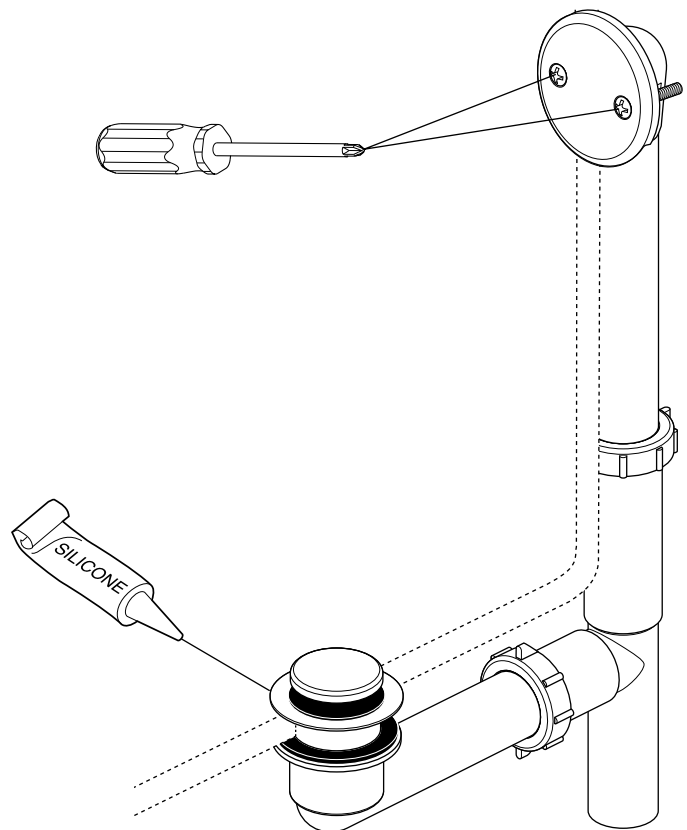


Para instalación fácil de su desagüe Delta de bañera necesitará:

- **LEER TODAS** las instrucciones completamente antes de empezar.
- **LEER TODOS** los avisos, cuidados, e información de mantenimiento.

Pour faciliter l'installation de votre renvoi d'eau et trop-plein de baignoire Delta, vous aurez besoin de ce qui suit:

- **LIRE TOUTES** les instructions avant de débiter;
- **LIRE TOUS** les avertissements ainsi que toutes les instructions de nettoyage et d'entretien;



Limited Warranty on Delta® Faucets

Parts and Finish

All parts (other than electronic parts and batteries) and finishes of this Delta® faucet are warranted to the original consumer purchaser to be free from defects in material and workmanship for as long as the original consumer purchaser owns the home in which the faucet was first installed or, for commercial users, for 5 years from the date of purchase.

Electronic Parts and Batteries (if applicable)

Electronic parts (other than batteries), if any, of this Delta® faucet are warranted to the original consumer purchaser to be free from defects in material and workmanship for 5 years from the date of purchase or, for commercial users, for one year from the date of purchase. No warranty is provided on batteries.

Delta Faucet Company will replace, FREE OF CHARGE, during the applicable warranty period, any part or finish that proves defective in material and/or workmanship under normal installation, use and service. If repair or replacement is not practical, Delta Faucet Company may elect to refund the purchase price in exchange for the return of the product. **These are your exclusive remedies.**

Delta Faucet Company recommends using a professional plumber for all installation and repair. We also recommend that you use only genuine Delta® replacement parts.

Delta Faucet Company shall not be liable for any damage to the faucet resulting from misuse, abuse, neglect or improper or incorrectly performed installation, maintenance or repair, including failure to follow the applicable care and cleaning instructions.

Replacement parts may be obtained by calling the applicable number below or by writing to:

In the United States and Mexico:

Delta Faucet Company
Product Service
55 E. 111th Street
Indianapolis, IN 46280
1-800-345-DELTA (3358)
customerservice@deltafaucet.com

In Canada:

Masco Canada Limited, Plumbing Group
Technical Service Centre
350 South Edgeware Road
St. Thomas, Ontario, Canada N5P 4L1
1-800-345-DELTA (3358)
customerservice@mascocanada.com

Proof of purchase (original sales receipt) from the original purchaser must be made available to Delta Faucet Company for all warranty claims unless the purchaser has registered the product with Delta Faucet Company. This warranty applies only to Delta® faucets manufactured after January 1, 1995 and installed in the United States of America, Canada and Mexico.

DELTA FAUCET COMPANY SHALL NOT BE LIABLE FOR ANY SPECIAL, INCIDENTAL OR CONSEQUENTIAL DAMAGES (INCLUDING LABOR CHARGES) FOR BREACH OF ANY EXPRESS OR IMPLIED WARRANTY ON THE FAUCET. Some states/provinces do not allow the exclusion or limitation of special, incidental or consequential damages, so these limitations and exclusions may not apply to you. This warranty gives you special legal rights. You may also have other rights which vary from state/province to state/province.

This is Delta Faucet Company's exclusive written warranty and the warranty is not transferable.

If you have any questions or concerns regarding our warranty, please view our Warranty FAQs at www.deltafaucet.com, email us at customerservice@deltafaucet.com or call us at the applicable number above.

© 2019 Masco Corporation of Indiana

Garantía Limitada de las Llaves de Agua (grifos) Delta®

Piezas y acabado

Todas las piezas (excepto las piezas electrónicas y las pilas) y los acabados de esta llave de agua Delta® están garantizados al consumidor comprador original de estar libres de defectos en material y fabricación durante el tiempo que el comprador original posea la vivienda en la que la llave de agua fue originalmente instalada o, para los usuarios comerciales, durante 5 años a partir de la fecha de compra.

Componentes electrónicos y pilas (si aplicable)

Todas las piezas (excepto las piezas electrónicas y las pilas) y los acabados de esta llave de agua Delta® están garantizadas al consumidor comprador original de estar libres de defectos en materiales y fabricación durante 5 años a partir de la fecha de compra o, para los usuarios comerciales, por un año a partir de la fecha de compra. No se garantizan las pilas.

Delta Faucet Company reemplazará, SIN CARGO, durante el periodo de garantía aplicable, cualquier pieza o acabado que pruebe tener defectos de material y/o fabricación bajo la instalación, uso y servicio normal. Si la reparación o su reemplazo no es práctico, Delta Faucet Company tiene la opción de reembolsarle su dinero por la cantidad del precio de compra a cambio de la devolución del producto. **Estos son sus únicos recursos.**

Delta Faucet Company recomienda que use los servicios de un plomero profesional para todas las instalaciones y reparaciones. También le recomendamos que utilice sólo las piezas de repuesto originales de Delta®.

Delta Faucet Company no será responsable por cualquier daño a la llave de agua que resulte del mal uso, abuso, negligencia o mala instalación o mantenimiento o reparación incorrecta, incluyendo el no seguir los cuidados aplicables y las instrucciones de limpieza.

Las piezas de repuesto se pueden obtener llamando al número correspondiente más abajo, o escribiendo a:

En los Estados Unidos y México:

Delta Faucet Company
Product Service
55 E. 111th Street
Indianapolis, IN 46280
1 800 345 DELTA (3358)
customerservice@deltafaucet.com

En Canadá:

Masco Canada Limited, Plumbing Group
Technical Service Centre
350 South Edgeware Road
St. Thomas, Ontario, Canada N5P 4L1
1 800 345 DELTA (3358)
customerservice@mascocanada.com

La prueba de compra (recibo original) del comprador original debe ser disponible a Delta Faucet Company para todos los reclamos a menos que el comprador haya registrado el producto con Delta Faucet Company. Esta garantía le aplica sólo a las llaves de agua de Delta® fabricadas después del 1 de enero 1995 e instaladas en los Estados Unidos de América, Canadá y México.

DELTA FAUCET COMPANY NO SE HACE RESPONSABLE POR CUALQUIER DAÑO ESPECIAL, INCIDENTAL O CONSECUENTE (INCLUYENDO LOS GASTOS DE MANO DE OBRA) POR EL INCUMPLIMIENTO DE CUALQUIER GARANTÍA EXPRESA O IMPLÍCITA DE LA LLAVE DE AGUA. Algunos estados/provincias no permiten la exclusión o limitación de daños especiales, incidentales o consecuentes, por lo que estas limitaciones y exclusiones pueden no aplicarle a usted. Esta garantía le otorga derechos legales. Usted también puede tener otros derechos que varían de estado/provincia a estado/provincia.

Esta es la garantía exclusiva por escrito de Delta Faucet Company y la garantía no es transferible.

Si usted tiene alguna pregunta o inquietud acerca de nuestra garantía, por favor, vea nuestra sección de preguntas frecuentes FAQ sobre la garantía en www.deltafaucet.com, también puede enviarnos un correo electrónico a customerservice@deltafaucet.com o llámenos al número que le corresponda anteriormente incluido.

© 2019 Masco Corporación de Indiana

Garantie limitée des robinets Delta®

Pièces et finis

Toutes les pièces (à l'exception des composants électroniques et des piles) et tous les finis de ce robinet Delta® sont protégés contre les défauts de matériel et les vices de fabrication par une garantie qui est consentie au premier acheteur et qui demeure valide tant que celui-ci demeure propriétaire de la maison dans laquelle le robinet a été installé. Dans le cas d'une utilisation commerciale, la garantie est de 5 ans à compter de la date d'achat.

Composants électroniques et piles (le cas échéant)

Si ce robinet Delta® comporte des composants électroniques, ces composants (à l'exception des piles) sont protégés contre les défauts de matériel et les vices de fabrication par une garantie consentie au premier acheteur qui est d'une durée de 5 ans à compter de la date d'achat. Dans le cas d'une utilisation commerciale, la garantie est d'un an à compter de la date d'achat. Aucune garantie ne couvre les piles.

Delta Faucet Company remplacera, GRATUITEMENT, pendant la période de garantie applicable, toute pièce ou tout fini qui présentera une défectuosité du matériel et/ou un vice de fabrication pour autant que le robinet ait été installé, utilisé et entretenu normalement. S'il est impossible de réparer ou de remplacer le robinet, Delta Faucet Company pourra décider de rembourser le prix d'achat du produit pour autant que celui-ci lui soit retourné. **Il s'agit de vos seuls recours.**

Delta Faucet Company recommande de confier l'installation et la réparation à un plombier professionnel. Nous vous recommandons également d'utiliser uniquement des pièces de rechange authentiques Delta®.

Delta Faucet Company se dégage de toute responsabilité à l'égard des dommages causés au robinet en raison d'un mauvais usage, d'un usage abusif, de la négligence ou de l'utilisation d'une méthode d'installation, de maintenance ou de réparation incorrecte ou inadéquate, y compris les dommages résultant du non-respect des instructions de nettoyage et d'entretien applicables.

Pour obtenir des pièces de rechange, veuillez appeler au numéro applicable ci-dessous ou écrire à l'adresse applicable ci-dessous.

Aux États-Unis et au Mexique :

Delta Faucet Company
Product Service
55 E. 111th Street
Indianapolis, IN 46280
1-800-345-DELTA (3358)
customerservice@deltafaucet.com

Au Canada:

Masco Canada Limited, Plumbing Group
Technical Service Centre
350 South Edgeware Road
St. Thomas, Ontario, Canada N5P 4L1
1-800-345-DELTA (3358)
customerservice@mascocanada.com

La preuve d'achat (reçu original) du premier acheteur doit être présentée à Delta Faucet Company pour toutes les demandes en vertu de la garantie, sauf si le produit a été enregistré auprès de Delta Faucet Company. La présente garantie s'applique uniquement aux robinets Delta® fabriqués après le 1er janvier 1995 et installés aux États-Unis d'Amérique, au Canada et au Mexique.

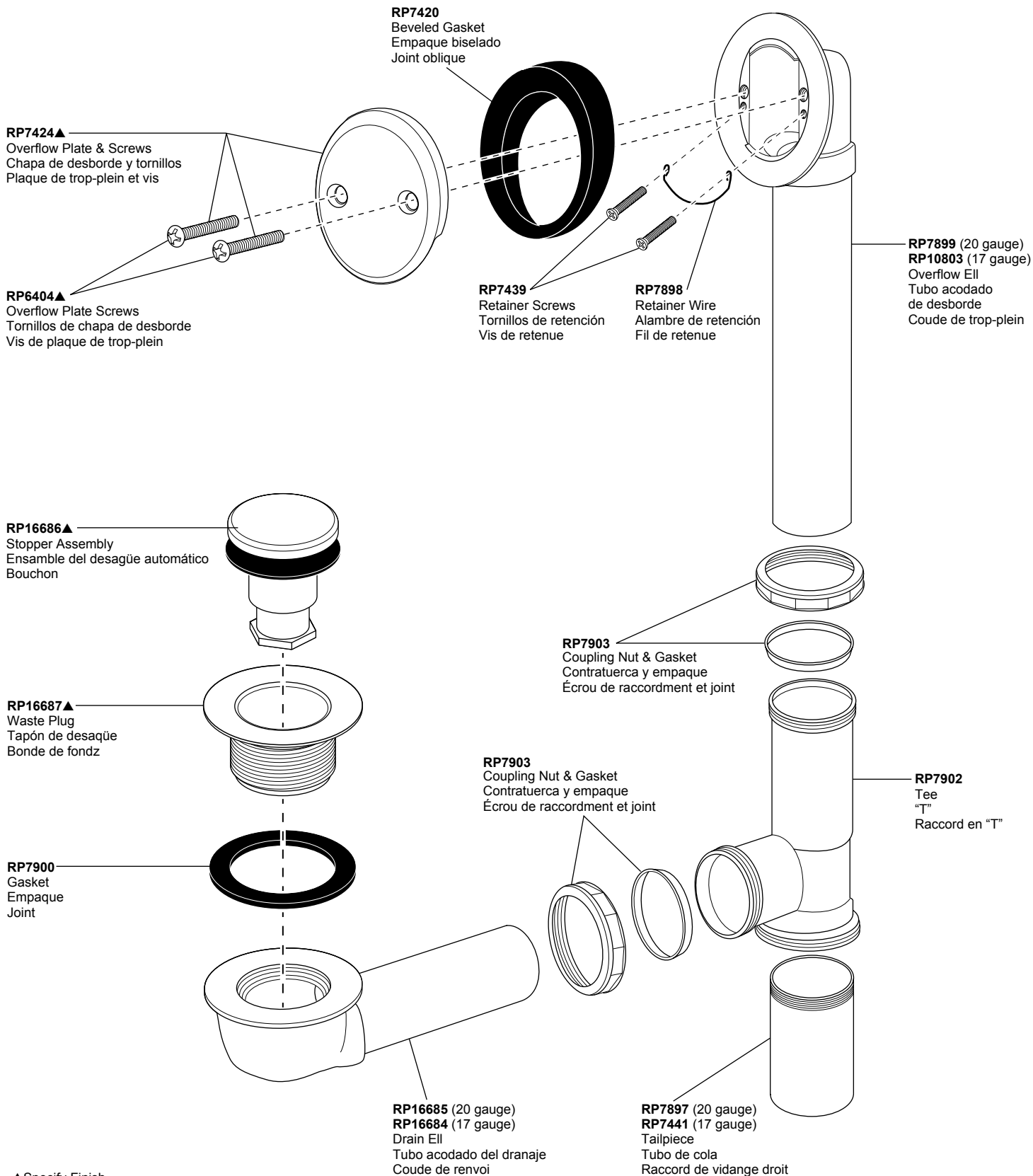
DELTA FAUCET COMPANY SE DÉGAGE DE TOUTE RESPONSABILITÉ À L'ÉGARD DES DOMMAGES PARTICULIERS, CONSÉCUTIFS OU INDIRECTS (Y COMPRIS LES FRAIS DE MAIN-D'OEUVRE) QUI POURRAIENT RÉSULTER DE LA VIOLATION D'UNE GARANTIE IMPLICITE OU EXPLICITE QUELCONQUE SUR LE ROBINET. Dans les États ou les provinces où il est interdit de limiter ou d'exclure la responsabilité à l'égard des dommages particuliers, consécutifs ou indirects, les limites et les exclusions susmentionnées ne s'appliquent pas. La présente garantie vous donne des droits précis qui peuvent varier selon l'État ou la province où vous résidez.

La présente garantie écrite est la garantie exclusive offerte par Delta Faucet Company et elle n'est pas transférable.

Si vous avez des questions ou des préoccupations en ce qui concerne notre garantie, veuillez consulter la page Warranty FAQs à www.deltafaucet.com, faire parvenir un courriel à customerservice@deltafaucet.com ou nous appeler au numéro applicable.

© 2019 Division de Masco Indiana

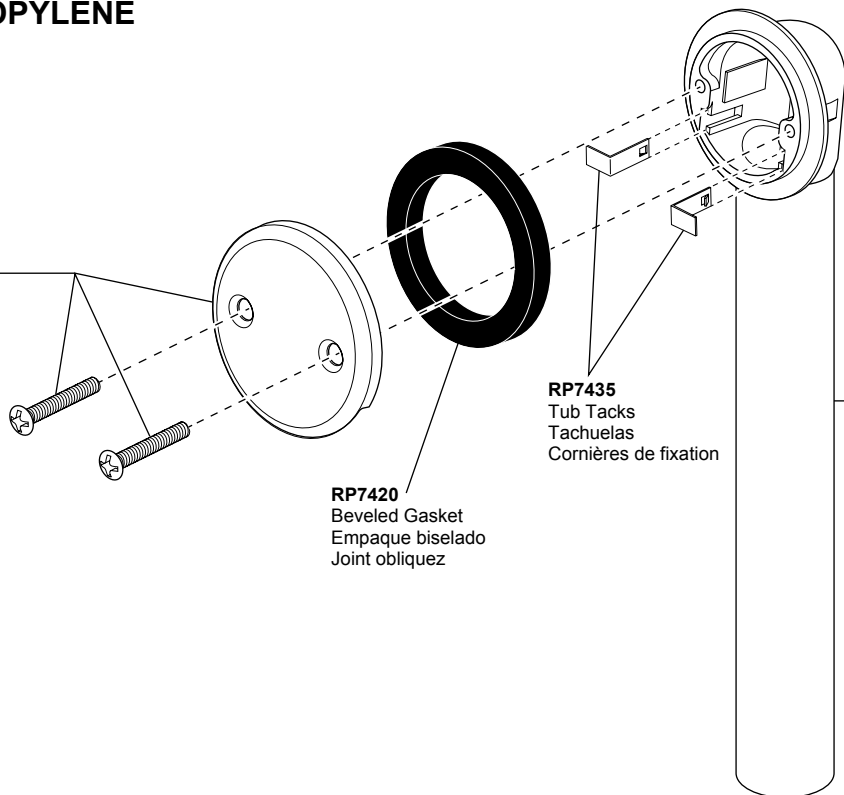
RP293, RP693
TRIP LEVER-BRASS
PALANQUITA DE DESENGANCHE-BRONCE
LEVIER-LAITON



▲Specify Finish
Especifique el acabado
Précisez le fini

RP393
TRIP WASTE-POLYPROPYLENE
PALANQUITA DE DESENGANCHE-POLIPROPILENO
LEVIER-POLYPROPYLÈNE

RP7424▲
 Overflow Plate & Screws
 Chapa de desborde y tornillos
 Plaque de trop-plein et vis



RP7420
 Beveled Gasket
 Empaque biselado
 Joint oblique

RP7435
 Tub Tacks
 Tachuelas
 Cornières de fixation

RP7410
 Overflow Ell
 Tubo acodado de desborde
 Coude de trop-plein

RP7421
 Coupling Nut & Gasket
 Contratuerca y empaque
 Écrou de raccordment et joint

RP16686▲
 Stopper Assembly
 Ensamble del desague automático
 Bouchon

RP16687▲
 Waste Plug
 Tapón de desague
 Bonde de fond

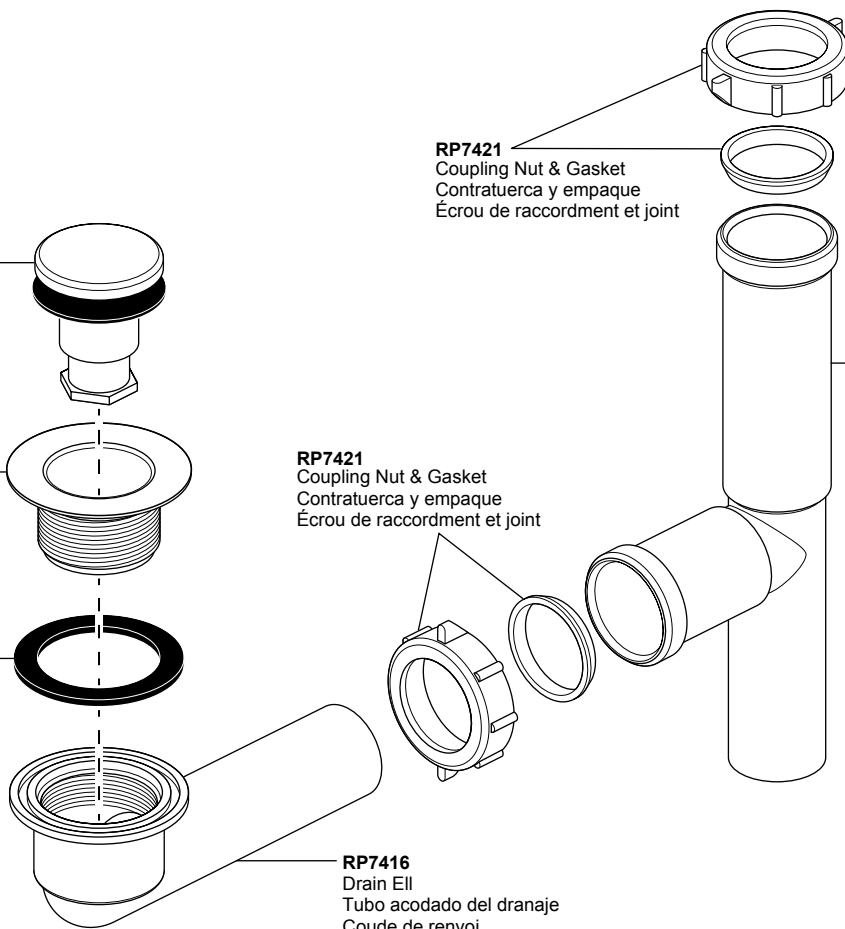
RP7900
 Gasket
 Empaque
 Joint

RP7421
 Coupling Nut & Gasket
 Contratuerca y empaque
 Écrou de raccordment et joint

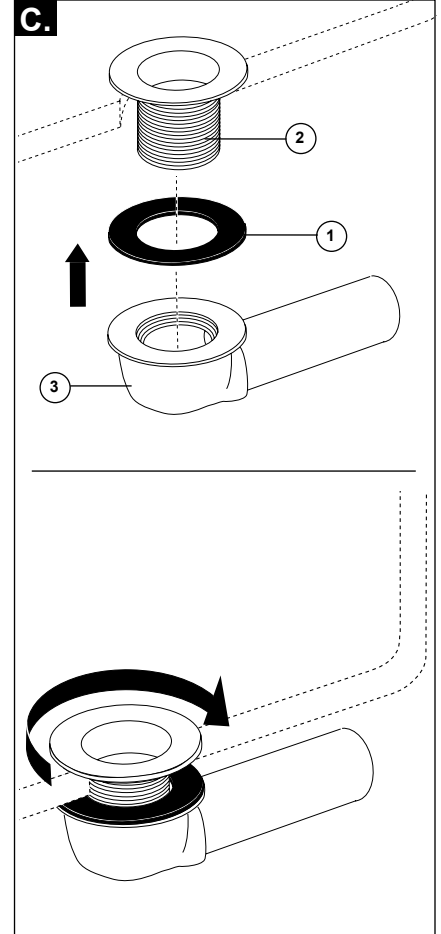
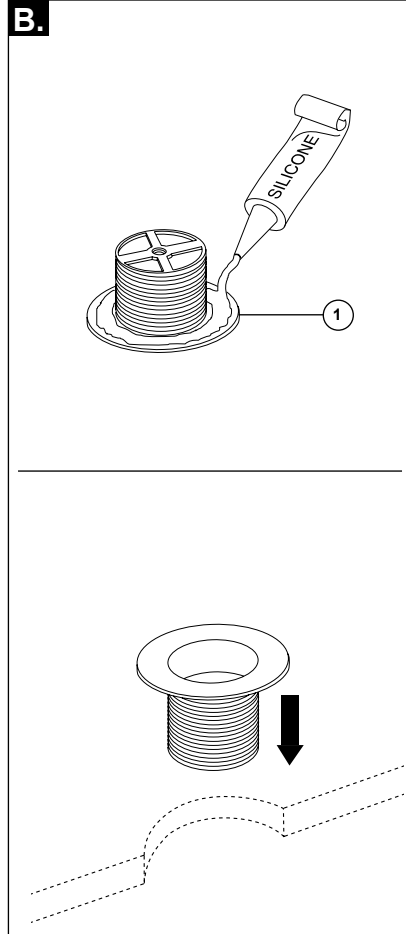
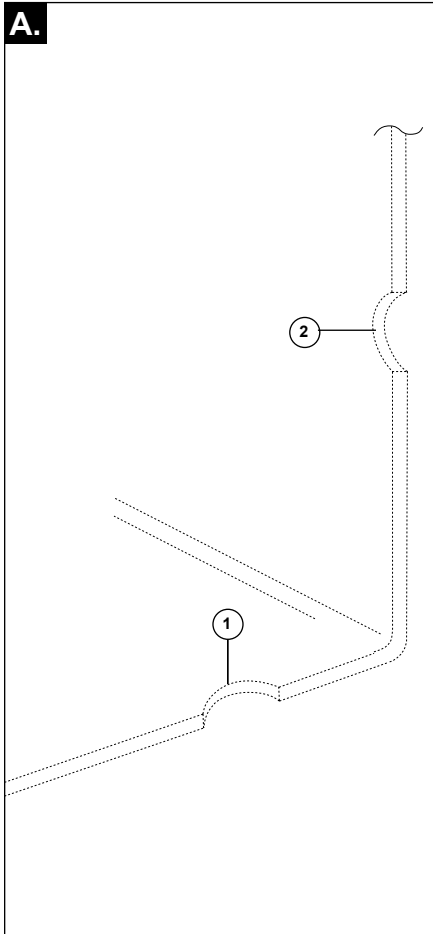
RP7414
 Tee
 "T"
 Raccord en "T"

RP7416
 Drain Ell
 Tubo acodado del drenaje
 Coude de renvoi

▲Specify Finish
 Especificue el acabado
 Précisez le fini



1



A. Remove old bath waste. Clean drain (1) and overflow hole (2) of any accumulated buildup.

B. Apply silicone to underside of waste plug (1) and insert into drain hole.

C. From underneath tub, slip black gasket (1) onto waste plug (2). Screw the waste plug into drain ell (3). Wipe off excess silicone.

A. Retire el desagüe viejo de la bañera. Limpie cualquier acumulación de residuos del desagüe (1) y del orificio del rebosadero (2).

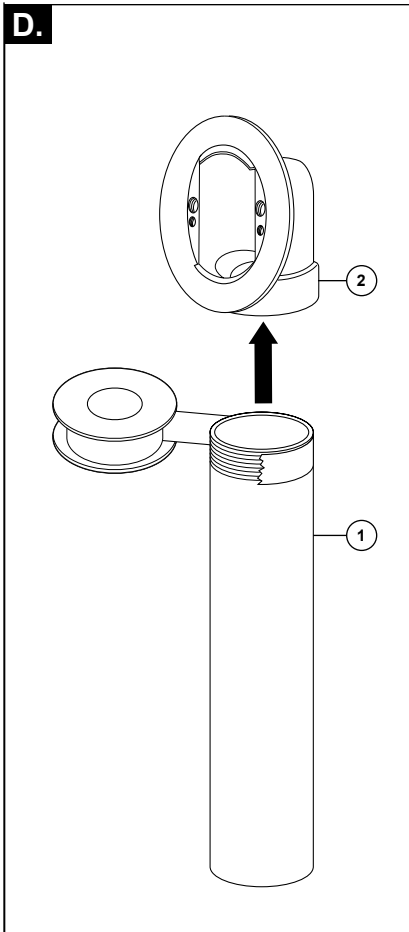
B. Aplique silicón a la parte debajo del tapón de desagüe (1) e inserte en el orificio del desagüe/drenaje.

C. Desde la parte debajo de la bañera, deslice el empaque negro (1) en el tapón del desagüe(2). Atornille el tapón del desagüe en el codo del desagüe (3). Limpie el exceso de silicona.

A. Enlevez le vieux renvoi de baignoire. Enlevez la saleté accumulée dans le tuyau de vidange (1) et l'orifice du trop-plein (2).

B. Appliquez du composé d'étanchéité à la silicone sous la bonde (1) et introduisez la bonde dans le tuyau de vidange.

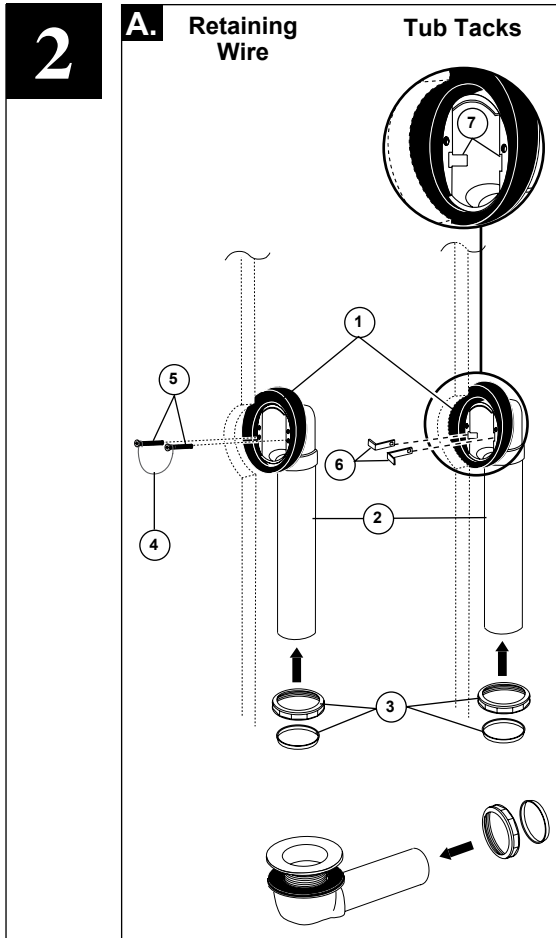
C. Par-dessous la baignoire, glissez le joint noir (1) sur la bonde (2). Vissez la bonde dans le coude de vidange (3). Enlevez le composé d'étanchéité à la silicone en trop à l'aide d'un chiffon.



D. Apply plumber's tape to overflow tube (1) and thread into overflow elbow (2).

D. Applique cinta de plomero al tubo de rebose (1) y enrósquelo en el codo de rebose (2).

D. Appliquez du ruban d'étanchéité sur le tube de trop-plein (1) et vissez-le dans le coude de trop-plein (2).



A. Assemble beveled gasket (1) to overflow ell (2), and adjust to fit angle of tub. Slide coupling nuts & gaskets (3) onto ells.

If your model uses a retaining wire: Attach overflow ell to tub using retainer wire (4) and retainer screws (5).

If your model uses tub tacks: Attach overflow ell to tub by inserting tub tacks (6) into slots (7) on both sides of the overflow ell.

A. Instale el empaque biselado (1) al codo del rebosadero (2), y ajuste para adaptarse al ángulo de la bañera. Deslice las tuercas de unión y empaques (3) en los codos.

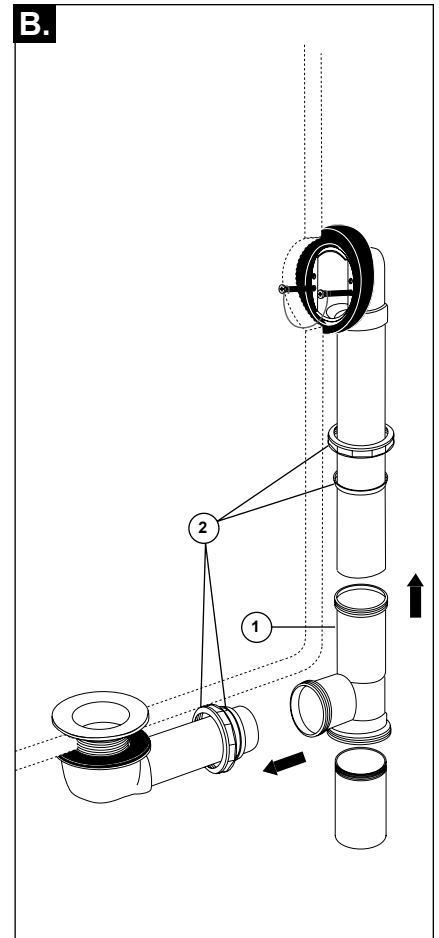
Si el modelo utiliza un cable de retención: Fije el codo del rebosadero para la bañera con alambre retenedor (4) y los tornillos de retención (5).

Si su modelo utiliza bañera tachuelas: Adjuntar codo del rebosadero para bañera mediante la inserción de tachuelas bañera (6) en las ranuras (7) de ambos lados del codo del rebosadero.

A. Montez le joint en biseau (1) sur le coude de trop-plein (2) et ajustez-le en fonction de l'angle de la baignoire. Glissez les écrous de raccordement et les joints (3) sur les coudes.

Si votre modèle utilise un fil de retenue: Fixez le coude de trop-plein à la baignoire à l'aide du fil métallique de retenue (4) et des vis de retenue (5).

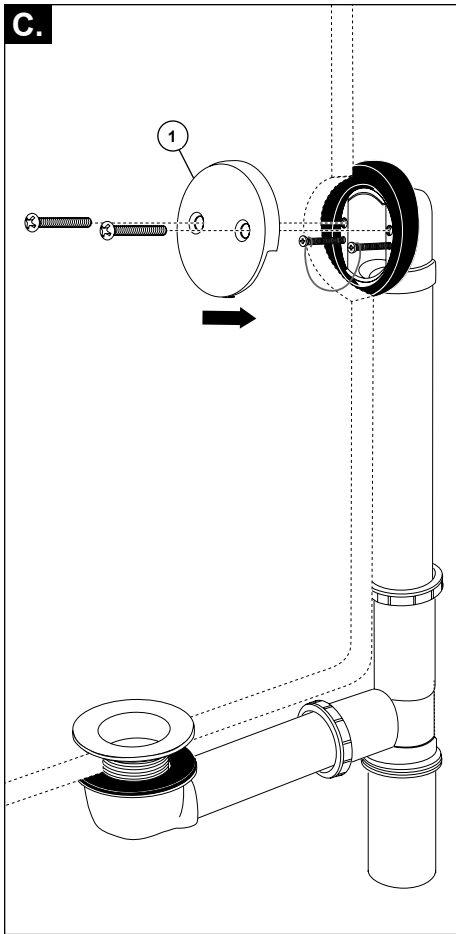
Si votre modèle utilise les tenons de la baignoire: Fixer le coude de trop-plein à la baignoire en introduisant les tenons de la baignoire (6) dans les rainures (7) des deux côtés du coude de trop-plein.



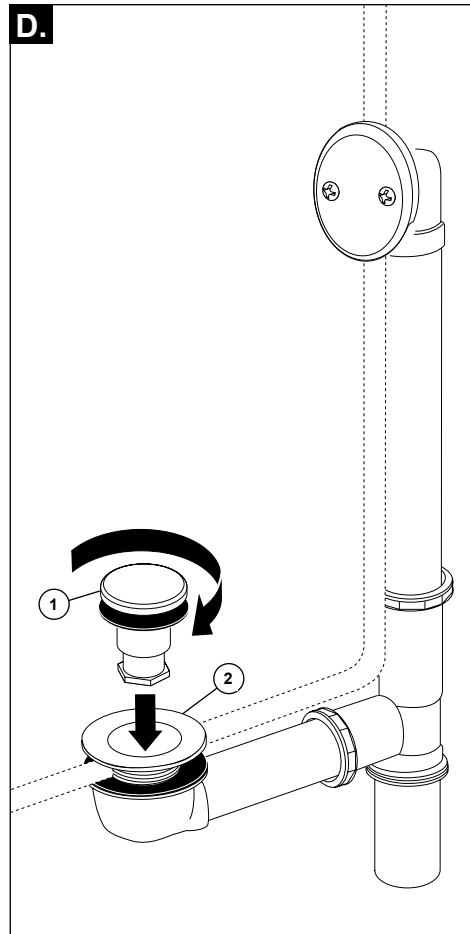
B. Attach tee (1) to drain and overflow ell. **Do not** tighten coupling nuts (2).

B. Conecte la T (1) en los codos del drenaje y desbordamiento. No apriete las tuercas de acoplamiento (2).

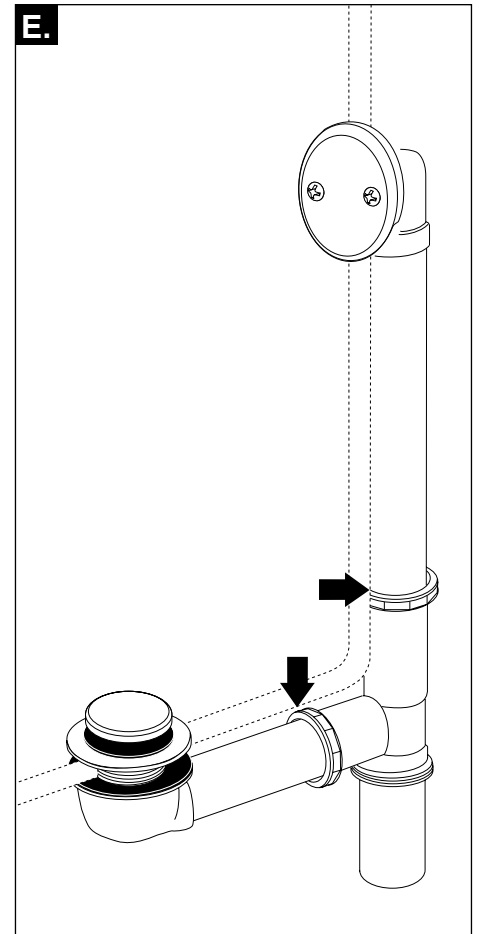
B. Fixez le raccord en T (1) aux coudes de vidange et de trop-plein. Ne serrez pas les écrous de raccordement (2).



C. Attach overflow plate (1) to ell with screws.



D. Screw the stopper assembly (1) into waste plug (2) hand tight. Turn water supplies on. Run water into tub and drain. Test stopper assembly to ensure proper shut-off and drainage.



E. Check for leaks at arrows. Tighten coupling nuts if necessary. Your installation is complete.

C. Fije la placa de rebosadero (1) al codo con tornillos.

D. Atornille el ensamble del desagüe (1) en el tapón del desagüe (2) con la mano. Abra los suministros de agua. Deje correr el agua dentro la bañera y drene. Pruebe el ensamble del tapón del desagüe para garantizar el cierre y drenaje adecuado.

E. Verifique si hay fugas en los sitios marcados con las flechas. Apriete las tuercas de acoplamiento si es necesario. Su instalación se ha completado.

C. Fixez la plaque de trop-plein (1) au coude avec les vis.

D. Vissez le bouchon (1) dans la bonde (2) à la main. Ouvrez le robinet. Faites couler l'eau dans la baignoire et le renvoi. Assurez-vous que le bouchon ferme et libère l'ouverture du renvoi correctement.

E. Vérifiez les endroits indiqués par des flèches pour voir s'il y a des fuites. Serrez les écrous de raccordement au besoin. Votre installation est terminée.

